



A TOP-6.1.4-15 Társadalmi és környezeti szempontból fenntartható turizmusfejlesztés című pályázat keretében, a Nyíregyházi Állatpark látogatóközpontjának fejlesztése

Építtető:
Nyíregyháza Megyei Jogú Város Önkormányzata
4400 Nyíregyháza, Kossuth tér 1. sz.

**Építési kivitelezési
tervdokumentáció**

170/2016 KT

Felelős építészervező:


Gáva Attila
É/1-15-0041

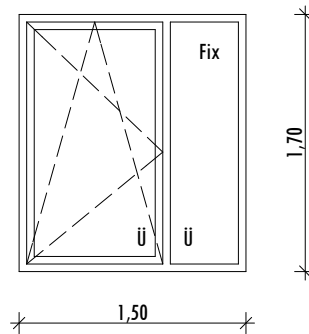
Külső nyílászáró konzignáció
M = 1 : 50

2017. január hó

E-20

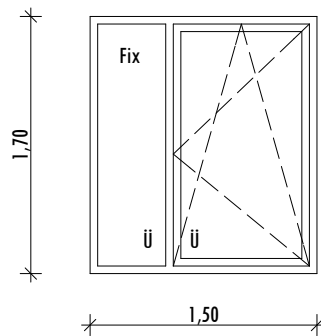
1	Jel	K1			
2	Megnevezés	Hőszigetelő üvegezésű bukó-nyíló, fix ablak			
3	Névleges méret:	150/170 cm			
4	Szint:	Földszint	I. emelet	Tető	összesen
	DB b/j összesen:	2	1	0/0	
5	Falszerkezet	Kerámia falazat			
6	Parapet	85, 86 cm			
7	Küszöb				
8	Könyöklő	Belül műanyag, kívül porszort fém párkánylemez RAL 1019 Grey beige színben, véglezáró elemekkel			
9	Tok	VEKA 70 típusú műanyag profil, tokosztással			
10	Szárny / Lap	VEKA 70 típusú műanyag profil, rajz szerint			
11	Felületkezelés	Belül fehér, kívül RAL 1019 Grey beige színű			
12	Vasalat	Bukó-nyíló rejtett vasalat (Roto NT), fehér kilincs			
13	Üvegezés	Sunguard Extra selective SNX 60/28, 3 rétegű hőszigetelő, napvédő üvegezéssel, meleg perem nemesacél távtartó			
14	Megjegyzés	Méretek a helyszínen ellenőrizendők, belső oldalra szerelt alumínium anyagú, vízszintes lamellázású, kézi mozgatású relaxa, Ral 1015 Light Ivory színben.			

M=1:50 új- üvegezett



1	Jel	K2			
2	Megnevezés	Hőszigetelő üvegezésű bukó-nyíló, fix ablak			
3	Névleges méret:	150/170 cm			
4	Szint:	Földszint	I. emelet	Tető	összesen
	DB b/j összesen:	2	4	0/0	
5	Falszerkezet	Kerámia falazat			
6	Parapet	85, 86 cm			
7	Küszöb				
8	Könyöklő	Belül műanyag, kívül porszort fém párkánylemez RAL 1019 Grey beige színben, véglezáró elemekkel			
9	Tok	VEKA 70 típusú műanyag profil, tokosztással			
10	Szárny / Lap	VEKA 70 típusú műanyag profil, rajz szerint			
11	Felületkezelés	Belül fehér, kívül RAL 1019 Grey beige színű			
12	Vasalat	Bukó-nyíló rejtett vasalat (Roto NT), fehér kilincs			
13	Üvegezés	Sunguard Extra selective SNX 60/28, 3 rétegű hőszigetelő, napvédő üvegezéssel, meleg perem nemesacél távtartó			
14	Megjegyzés	Méretek a helyszínen ellenőrizendők, belső oldalra szerelt alumínium anyagú, vízszintes lamellázású, kézi mozgatású relaxa, Ral 1015 Light Ivory színben.			

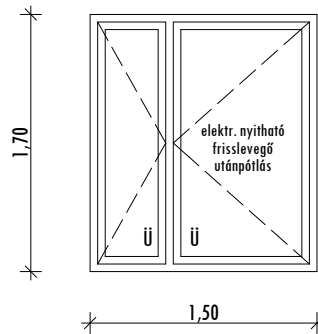
M=1:50 új- üvegezett



1	Jel	K3			
2	Megnevezés	Hőszigetelő üvegezésű nyíló ablak			
3	Névleges méret:	150/170 cm			
4	Szint:	Földszint	I. emelet	Tető	összesen
	DB b/j összesen:	1	0/0	0/0	
5	Falszerkezet	Kerámia falazat			
6	Parapet	85 cm			
7	Küszöb				
8	Könyöklő	Belül műanyag, kívül porszort fém párkánylemez RAL 1019 Grey beige színben, véglezáró elemekkel			
9	Tok	VEKA 70 típusú műanyag profil, tokosztással			
10	Szárny / Lap	VEKA 70 típusú műanyag profil, rajz szerint			
11	Felületkezelés	Belül fehér, kívül RAL 1019 Grey beige színű			
12	Vasalat	Bukó-nyíló rejtett vasalat (Roto NT), fehér kilincs			
13	Üvegezés	Sunguard Extra selective SNX 60/28, 3 rétegű hőszigetelő, napvédő üvegezéssel, meleg perem nemesacél távtartó			
14	Megjegyzés	Méretek a helyszínen ellenőrizendők,			

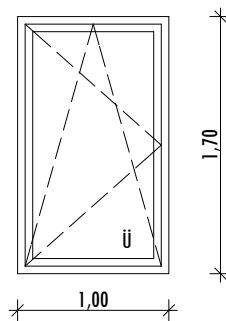
M=1:50 új- üvegezett

Füstelvezetés, légutánpótlás nyitó szerelvénye:
GEZE Slimchain SY 500-B 24V DC 2,2A



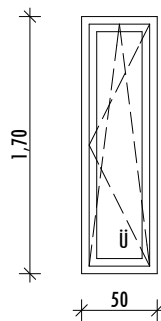
1	Jel	K4			
2	Megnevezés	Hőszigetelő üvegezésű bukó-nyíló ablak			
3	Névleges méret:	100/170 cm			
4	Szint:	Földszint	I. emelet	Tető	összesen
	DB b/j összesen:	0/0	0/1	0/0	0/1=1
5	Falszerkezet	Kerámia falazat			
6	Parapet	86 cm			
7	Küszöb				
8	Könyöklő	Belül műanyag, kívül porszort fém párkánylemez RAL 1019 Grey beige színben, véglezáró elemekkel			
9	Tok	VEKA 70 típusú műanyag profil			
10	Szárny / Lap	VEKA 70 típusú műanyag profil, rajz szerint			
11	Felületkezelés	Belül fehér, kívül RAL 1019 Grey beige színű			
12	Vasalat	Bukó-nyíló rejtett vasalat (Roto NT), fehér kilincs			
13	Üvegezés	Sunguard Extra selective SNX 60/28, 3 rétegű hőszigetelő, napvédő üvegezéssel, meleg perem nemesacél távtartó			
14	Megjegyzés	Méretek a helyszínen ellenőrizendők, belső oldalra szerelt alumínium anyagú, vízszintes lamellázású, kézi mozgatású relaxa, Ral 1015 Light Ivory színben.			

M=1:50 új-üvegezett



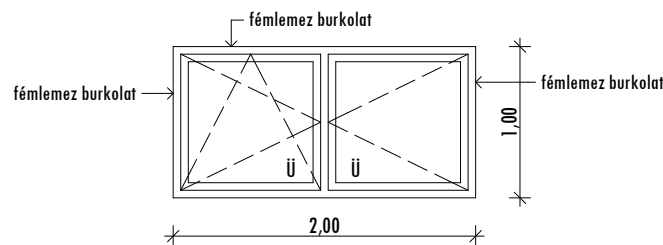
1	Jel	K5			
2	Megnevezés	Hőszigetelő üvegezésű bukó-nyíló ablak			
3	Névleges méret:	50/170 cm			
4	Szint:	Földszint	I. emelet	Tető	összesen
	DB b/j összesen:	0/0	1/0	0/0	1/0=1
5	Falszerkezet	Kerámia falazat			
6	Parapet	86 cm			
7	Küszöb				
8	Könyöklő	Belül műanyag, kívül porszort fém párkánylemez RAL 1019 Grey beige színben, véglezáró elemekkel			
9	Tok	VEKA 70 típusú műanyag profil			
10	Szárny / Lap	VEKA 70 típusú műanyag profil, rajz szerint			
11	Felületkezelés	Belül fehér, kívül RAL 1019 Grey beige színű			
12	Vasalat	Bukó-nyíló rejtett vasalat (Roto NT), fehér kilincs			
13	Üvegezés	Sunguard Extra selective SNX 60/28, 3 rétegű hőszigetelő, napvédő üvegezéssel, meleg perem nemesacél távtartó			
14	Megjegyzés	Méretek a helyszínen ellenőrizendők, belső oldalra szerelt alumínium anyagú, vízszintes lamellázású, kézi mozgatású relaxa, Ral 1015 Light Ivory színben.			

M=1:50 új- üvegezett



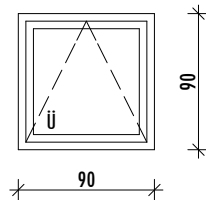
1	Jel	K6			
2	Megnevezés	Hőszigetelő üvegezésű bukó-nyíló ablak			
3	Névleges méret:	200/100 cm			
4	Szint:	Földszint	I. emelet	Tető	összesen
	DB b/j összesen:	0/0	1	0/0	
5	Falszerkezet	Kerámia falazat			
6	Parapet	156 cm			
7	Küszöb				
8	Könyöklő	Belül műanyag, kívül porszort fém párkánylemez RAL 1019 Grey beige színben, véglezáró elemekkel			
9	Tok	VEKA 70 típusú műanyag profil, tokosztással			
10	Szárny / Lap	VEKA 70 típusú műanyag profil, rajz szerint			
11	Felületkezelés	Belül fehér, kívül RAL 1019 Grey beige színű			
12	Vasalat	Bukó-nyíló rejtett vasalat (Roto NT), fehér kilincs			
13	Üvegezés	Sunguard Extra selective SNX 60/28, 3 rétegű hőszigetelő, napvédő üvegezéssel, meleg perem nemesacél távtartó			
14	Megjegyzés	Méretek a helyszínen ellenőrizendők, belső oldalra szerelt alumínium anyagú, vízszintes lamellázású, kézi mozgatású relaxa, Ral 1015 Light Ivory színben.			

M=1:50 **Ü- üvegezett** A nyílászáró szerkezetet a falazat külső síkjára kerül, három oldalán a homlokzatburkolás kiállításával megegyező fémlemez burkolat kerül kialakításra, porszort felületkezelés RAL 1019 Grey beige színben, az ALLFACE homlokzatburkolati rögzítési rendszer elemeinek alkalmazásával.



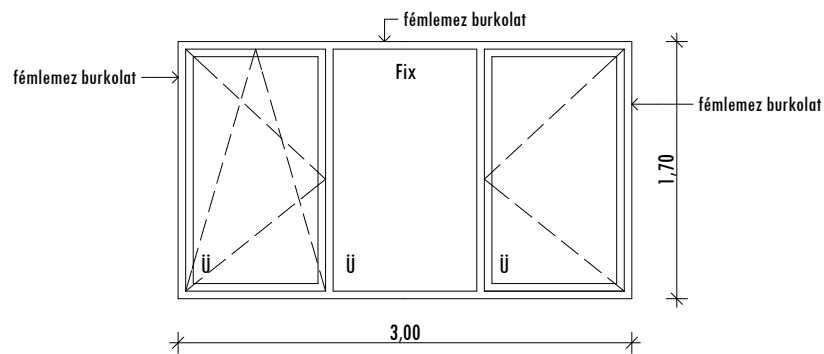
1	Jel	K7			
2	Megnevezés	Hőszigetelő üvegezésű bukó ablak			
3	Névleges méret:	90/90 cm			
4	Szint:	Földszint	I. emelet	Tető	összesen
	DB b/j összesen:	4	0/0	0/0	
5	Falszerkezet	Kerámia falazat			
6	Parapet	150 cm			
7	Küszöb				
8	Könyöklő	Belül műanyag, kívül porszort fém párkánylemez RAL 1019 Grey beige színben, véglezáró elemekkel			
9	Tok	VEKA 70 típusú műanyag profil			
10	Szárny / Lap	VEKA 70 típusú műanyag profil, rajz szerint			
11	Felületkezelés	Belül fehér, kívül RAL 1019 Grey beige színű			
12	Vasalat	Bukó-nyíló rejtett vasalat (Roto NT), fehér kilincs			
13	Üvegezés	Sunguard Extra selective SNX 60/28, 3 rétegű hőszigetelő, napvédő üvegezéssel, meleg perem nemesacél távtartó			
14	Megjegyzés	Méretek a helyszínen ellenőrizendők,			

M=1:50 ü- üvegezett



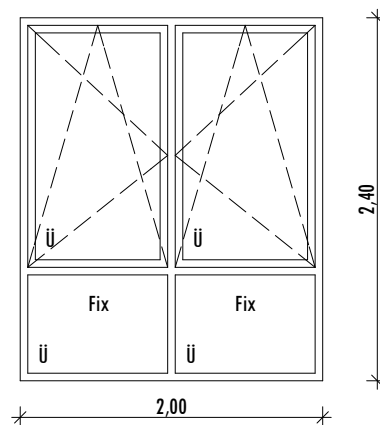
1	Jel	K8			
2	Megnevezés	Hőszigetelő üvegezésű bukó-nyíló, fix ablak			
3	Névleges méret:	300/170 cm			
4	Szint:	Földszint	I. emelet	Tető	összesen
	DB b/j összesen:	0/0	1	0/0	
5	Falszerkezet	Kerámia falazat			
6	Parapet	86 cm			
7	Küszöb				
8	Könyöklő	Belül műanyag, kívül porszort fém párkánylemez RAL 1019 Grey beige színben, véglezáró elemekkel			
9	Tok	VEKA 70 típusú műanyag profil, tokosztással			
10	Szárny / Lap	VEKA 70 típusú műanyag profil, rajz szerint			
11	Felületkezelés	Belül fehér, kívül RAL 1019 Grey beige színű			
12	Vasalat	Bukó-nyíló rejtett vasalat (Roto NT), fehér kilincs			
13	Üvegezés	Sunguard Extra selective SNX 60/28, 3 rétegű hőszigetelő, napvédő üvegezéssel, meleg perem nemesacél távtartó			
14	Megjegyzés	Méretek a helyszínen ellenőrizendők, belső oldalra szerelt alumínium anyagú, vízszintes lamellázású, kézi mozgatású relaxa, Ral 1015 Light Ivory színben.			

M=1:50 **Ü- üvegezett** A nyílászáró szerkezet a falazat külső síkjára kerül, három oldalán a homlokzatburkolás kiállításával megegyező fémlemez burkolat kerül kialakításra, porszort felületkezelés RAL 1019 Grey beige színben, az ALLFACE homlokzatburkolati rögzítési rendszer elemeinek alkalmazásával.



1	Jel	K9			
2	Megnevezés	Hőszigetelő üvegezésű bukó-nyíló, fix ablak			
3	Névleges méret:	200/240 cm			
4	Szint:	Földszint	I. emelet	Tető	összesen
	DB b/j összesen:	0/0	3	0/0	
5	Falszerkezet	Kerámia falazat			
6	Parapet	16 cm			
7	Küszöb				
8	Könyöklő	Belül műanyag, kívül porszort fém párkánylemez RAL 1019 Grey beige színben, véglezáró elemekkel			
9	Tok	VEKA 70 típusú műanyag profil, tokosztással			
10	Szárny / Lap	VEKA 70 típusú műanyag profil, rajz szerint			
11	Felületkezelés	Belül fehér, kívül RAL 1019 Grey beige színű			
12	Vasalat	Bukó-nyíló rejtett vasalat (Roto NT), fehér kilincs			
13	Üvegezés	Sunguard Extra selective SNX 60/28, 3 rétegű hőszigetelő, napvédő üvegezéssel, meleg perem nemesacél távtartó, alsó mezőben, belül rag. bizt. üveg			
14	Megjegyzés	Méretek a helyszínen ellenőrizendők, belső oldalra szerelt alumínium anyagú, vízszintes lamellázású, kézi mozgatású relaxa, Ral 1015 Light Ivory színben.			

M=1:50 új- üvegezett

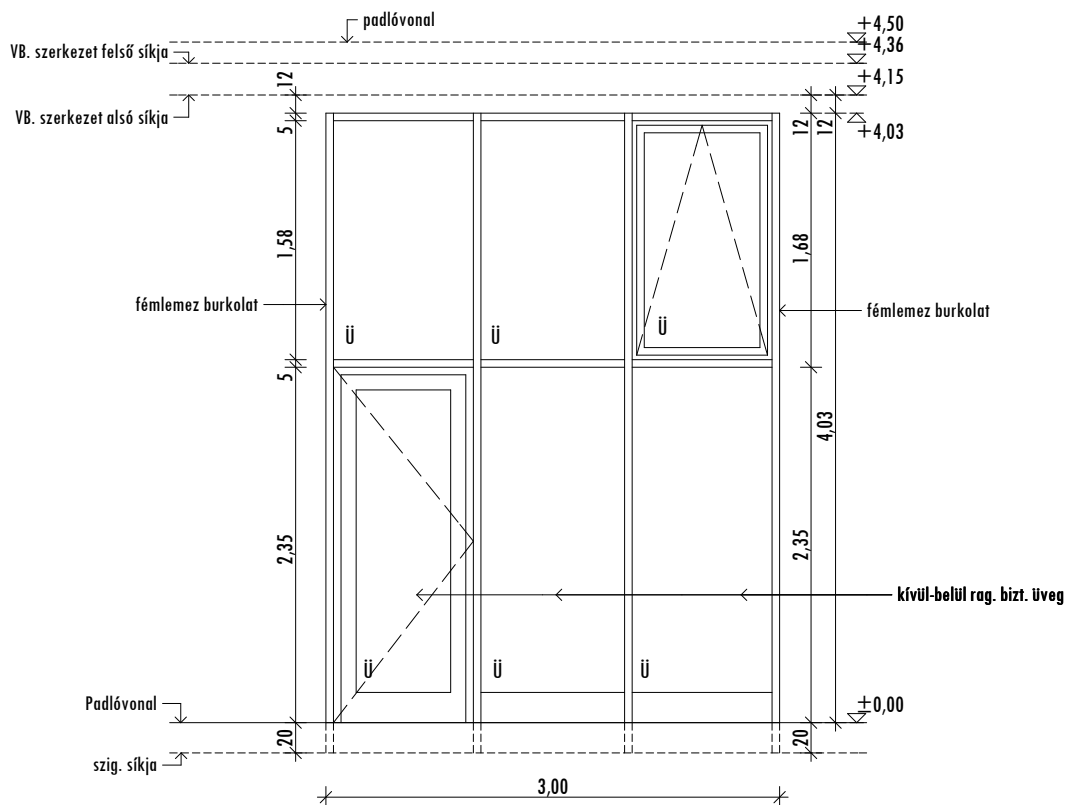


1	Jel	K10			
2	Megnevezés	Hőhídmentes, alu., hőszigetelő üvegezésű üvegfal, egyszárnyú befelé nyíló ajtó, bukó ablak			
3	Névleges méret:	300/403			
4	Szint:	I.	II.	Tető	összesen
	DB b/j összesen:	1	0/0	0/0	
5	Falszerkezet	Kerámia falazat, VB. szerkezet			
6	Parapet				
7	Küszöb				
8	Könyöklő				
9	Tok	ALIPLAST, MC-WALL rendszerű			
10	Szárny / Lap	ALIPLAST, MC-WALL rendszerű hőhídmentes, alu.,egyszárnyú befelé nyíló ajtóval, bukó ablak rajz szerint			
11	Felületkezelés	Porszort felületkezelés RAL 1019 Grey beige színben			
12	Vasalat	3 db háromrészes leveles pánt, PZ.(biztonsági)+cilinder, Bukó rejtett vasalat, működtetéséhez távnyitó szükséges, eloxált alumínium kilincs			
13	Üvegezés	Sunguard Extra selective SNX 60/28, 3 rétegű hőszigetelő, napvédő üvegezéssel, meleg perem nemesacél távtartó, alsó mezőben, kívül-belül rag. bizt. üveg			
14	Megjegyzés	Méretek a helyszínen ellenőrizendőék,			

M=1:50 Ü- üvegezett

T- hőszigetelő
tömör elem

A nyílászáró szerkezet a falazat külső síkjára kerül, két oldalán a homlokzatburkolás kiállásával megegyező fémlemez burkolat kerül kialakításra, porszort felületkezelés RAL 1019 Grey beige színben, az ALLFACE homlokzatburkolati rögzítési rendszer elemeinek alkalmazásával.



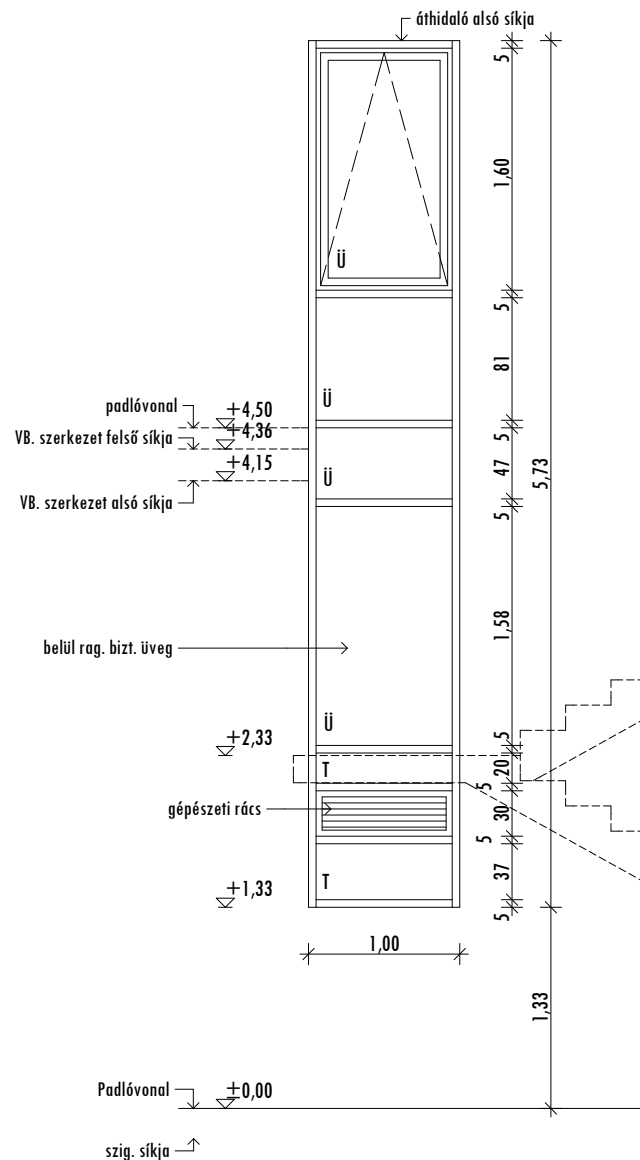
1	Jel	K12			
2	Megnevezés	Hőhídmentes, alu., hőszigetelő üvegezésű üvegfal, bukó ablak			
3	Névleges méret:	100/573			
4	Szint:	I.	II.	Tető	összesen
	DB b/j összesen:	1	0/0	0/0	
5	Falszerkezet	Kerámia falazat, VB. szerkezet			
6	Parapet	133 cm			
7	Küszöb				
8	Könyöklő	Belül műanyag, kívül porszort fém párkánylemez RAL 1019 Grey beige színben, véglezáró elemekkel			
9	Tok	ALIPLAST, MC-WALL rendszerű			
10	Szárny / Lap	ALIPLAST, MC-WALL rendszerű hőhídmentes, alu., bukó ablak, rajz szerint			
11	Felületkezelés	Porszort felületkezelés RAL 1019 Grey beige színben			
12	Vasalat	Bukó rejtett vasalat, működtetéséhez távnyitó szükséges			
13	Üvegezés	Sunguard Extra selective SNX 60/28, 3 rétegű hőszigetelő, napvédő üvegezéssel, meleg perem nemesacél távtartó, alsó mezőben, belül rag. bizt. üveg			
14	Megjegyzés	Méretek a helyszínen ellenőrizendőék,			

M=1:50

Ü- üvegezett

T- hőszigetelő
tömör elem

P- parapetüveg



1	Jel	K13			
2	Megnevezés	Hőhídmentes, alu., hőszigetelő üvegezésű üvegfal, bukó-nyíló ablak			
3	Névleges méret:	100/573			
4	Szint:	I.	II.	Tető	összesen
	DB b/j összesen:	1	0/0	0/0	
5	Falszerkezet	Kerámia falazat, VB. szerkezet			
6	Parapet	133 cm			
7	Küszöb				
8	Könyöklő	Belül műanyag, kívül porszort fém párkánylemez RAL 1019 Grey beige színben, véglezáró elemekkel			
9	Tok	ALIPLAST, MC-WALL rendszerű			
10	Szárny / Lap	ALIPLAST, MC-WALL rendszerű hőhídmentes, alu., bukó-nyíló ablak, rajz szerint			
11	Felületkezelés	Porszort felületkezelés RAL 1019 Grey beige színben			
12	Vasalat	Bukó-nyíló rejtett vasalat, eloxált alumínium kilincs			
13	Üvegezés	Sunguard Extra selective SNX 60/28, 3 rétegű hőszigetelő, napvédő üvegezéssel, meleg perem nemesacél távtartó,			
14	Megjegyzés	Méretek a helyszínen ellenőrizendők,			

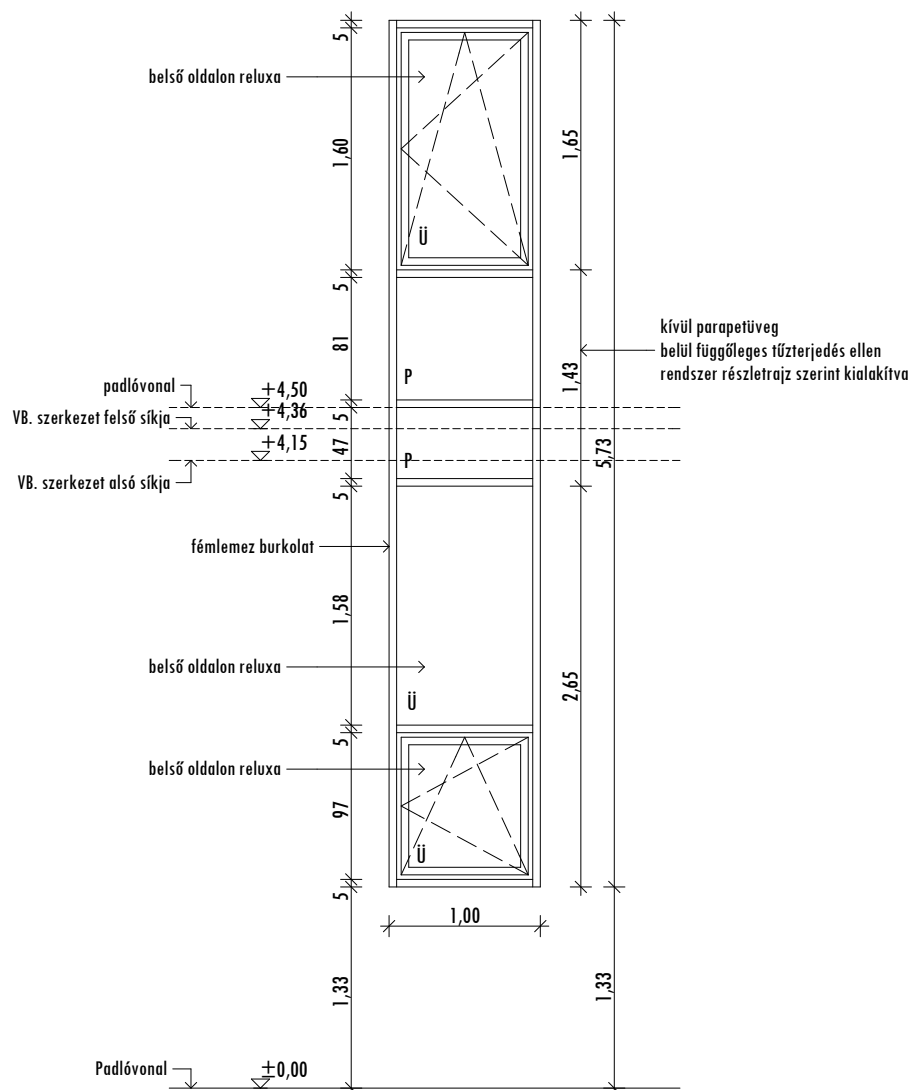
M=1:50

Ü- üvegezett

T- hőszigetelő
tömör elem
P- parapetüveg

a nyítható szárnyak belső oldalra szerelt alumínium anyagú, vízszintes lamellázású, kézi mozgatású relaxa, Ral 1015 Light Ivory színben.

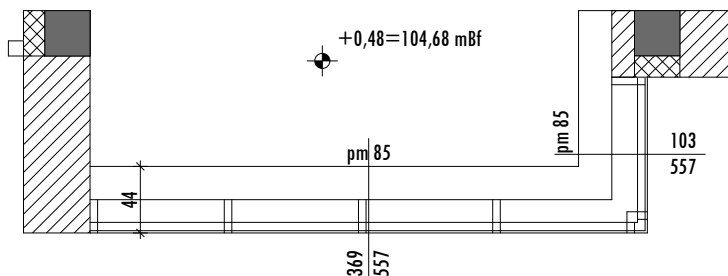
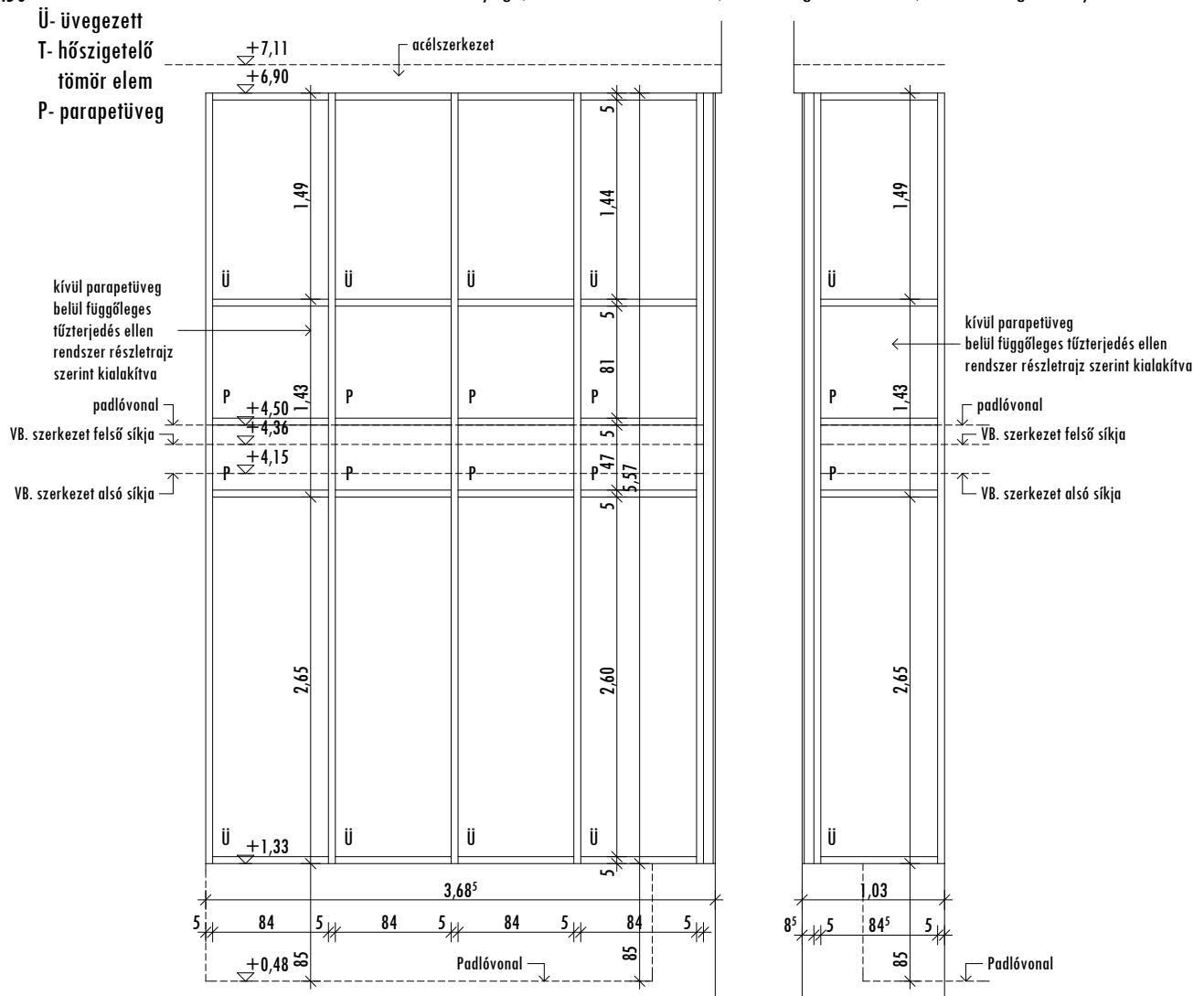
A nyílászáró szerkezet a falazat külső síkjára kerül, egy oldalán a homlokzatburkolás kiállásával megegyező fémlemez burkolat kerül kialakításra, porszort felületkezelés RAL 1019 Grey beige színben, az ALLFACE homlokzatburkolati rögzítési rendszer elemeinek alkalmazásával.



1	Jel	K14			
2	Megnevezés	Hőhídmentes, alu., hőszigetelő üvegezésű üvegfal, 90°-os sarok kialakítással			
3	Névleges méret:	369+103/557			
4	Szint:	I.	II.	Tető	összesen
	DB b/j összesen:	1	0/0	0/0	
5	Falszerkezet	Kerámia falazat, acélszerkezet			
6	Parapet	85 cm			
7	Küszöb				
8	Könyöklő	Belül műanyag, kívül porszort fém párkánylemez RAL 1019 Grey beige színben, véglezáró elemekkel			
9	Tok	ALIPLAST, MC-WALL rendszerű			
10	Szárny / Lap	ALIPLAST, MC-WALL rendszerű hőhídmentes, alu.,			
11	Felületkezelés	Porszort felületkezelés RAL 1019 Grey beige színben			
12	Vasalat	Típus szerint			
13	Üvegezés	Sunguard Extra selective SNX 60/28, 3 rétegű hőszigetelő, napvédő üvegezéssel, meleg perem nemesacél távtartó,			
14	Megjegyzés	Méretek a helyszínen ellenőrizendők,			

M=1:50

belső oldalra szerelt alumínium anyagú, vízszintes lamellázású, kézi mozgatású relaxa, Ral 1015 Light Ivory színben.



1	Jel	K15			
2	Megnevezés	Üvegfal harmónika ajtóval és felette fix üvegfal			
3	Névleges méret:	372/415			
4	Szint:	I.	II.	Tető	összesen
	DB b/j összesen:	1	0/0	0/0	
5	Falszerkezet	VB. szerkezet			
6	Parapet				
7	Küszöb	Akadálymentes, süllyesztett U profilos vasalat megvezetéssel			
8	Könyöklő				
9	Tok	Alul Janisol+Faltwand típus (vagy azzal minden paraméterében megegyező) rendszer szerint, felül ALIPLAST, MC-WALL rendszerű hőhídmentes, alu.			
10	Szárny / Lap	harmónika ajtó, 2+2 nyitásmód, rajz szerint			
11	Felületkezelés	Porszort felületkezelés RAL 1019 Grey beige színben			
12	Vasalat	Típus szerint			
13	Üvegezés	Sunguard Extra selective SNX 60/28, 3 rétegű hőszigetelő, napvédő üvegezéssel, meleg perem nemesacél távtartó, alsó mezőben, kívül-belül rag. bizt. üveg			
14	Megjegyzés	Méretek a helyszínen ellenőrizendők,			

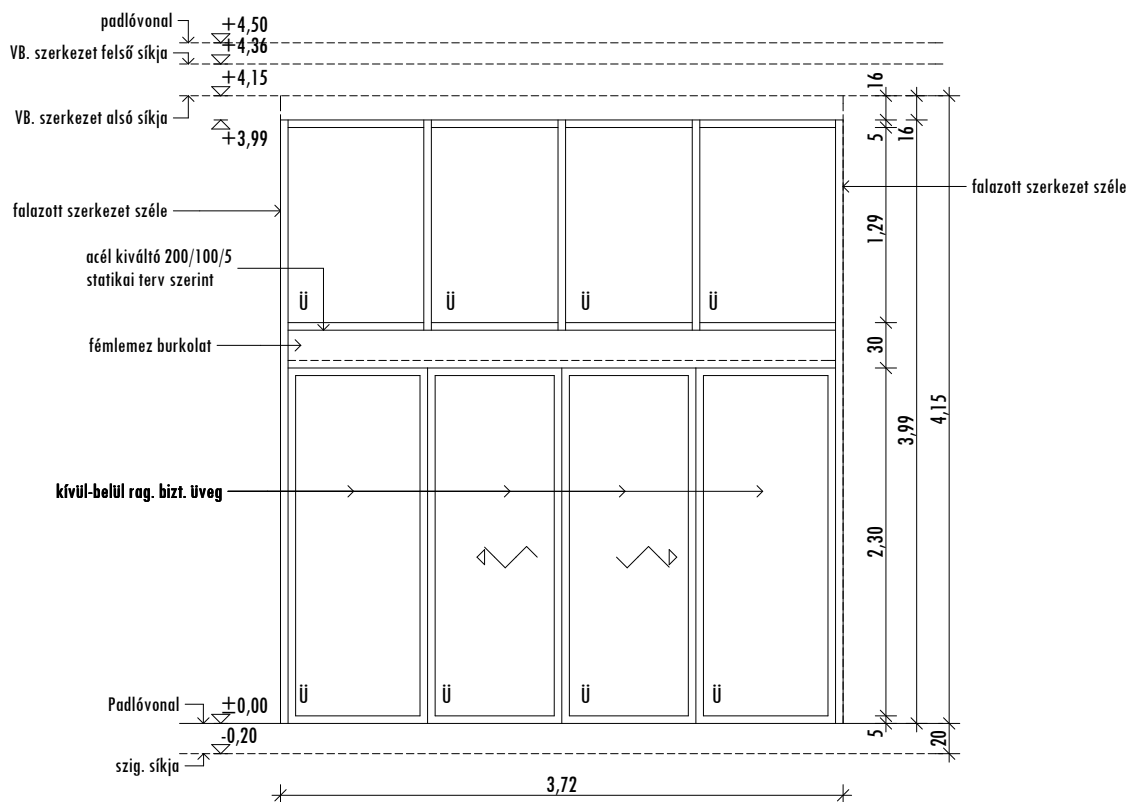
M=1:50

Ü- üvegezett

T- hőszigetelő
tömör elem

P- parapetüveg

2+2



1	Jel	K16			
2	Megnevezés	Üvegfal harmónika ajtóval és felette fix üvegfal			
3	Névleges méret:	552/415			
4	Szint:	I.	II.	Tető	összesen
	DB b/j összesen:	1	0/0	0/0	
5	Falszerkezet	VB. szerkezet			
6	Parapet				
7	Küszöb	Akadálymentes, süllyesztett U profilos vasalat megvezetéssel			
8	Könyöklő				
9	Tok	Alul Janisol+Faltwand típus (vagy azzal minden paraméterében megegyező) rendszer szerint, felül ALIPLAST, MC-WALL rendszerű hőhídmentes, alu., tokpótlás			
10	Szárny / Lap	harmónika ajtó, 3+3 nyitásmód, rajz szerint			
11	Felületkezelés	Porszort felületkezelés RAL 1019 Grey beige színben			
12	Vasalat	Típus szerint			
13	Üvegezés	Sunguard Extra selective SNX 60/28, 3 rétegű hőszigetelő, napvédő üvegezéssel, meleg perem nemesacél távtartó, alsó mezőben, kívül-belül rag. bizt. üveg			
14	Megjegyzés	Méretek a helyszínen ellenőrizendők,			

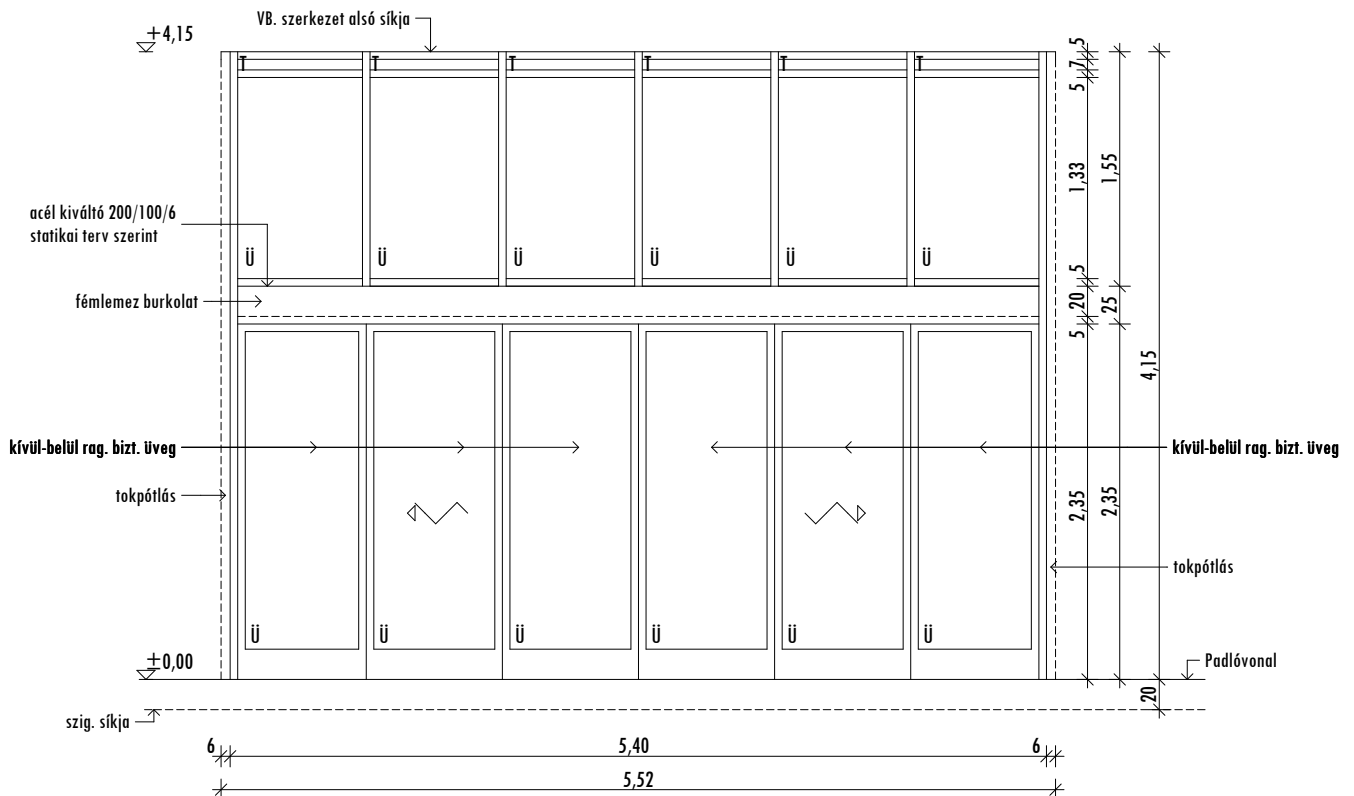
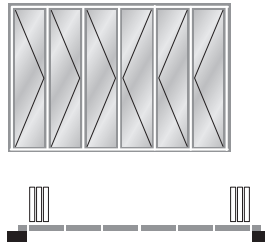
M=1:50

Ü- üvegezett

T- hőszigetelő
tömör elem

P- parapetüveg

3+3



1	Jel	K17			
2	Megnevezés	Üvegfal harmónika ajtóval és felette fix üvegfal			
3	Névleges méret:	372/705			
4	Szint:	I.	II.	Tető	összesen
	DB b/j összesen:	1	0/0	0/0	
5	Falszerkezet	Kerámia falazat, VB. szerkezet			
6	Parapet				
7	Küszöb	Akadálymentes, süllyesztett U profilos vasalat megvezetéssel			
8	Könyöklő				
9	Tok	Alul Janisol+Faltwand típus (vagy azzal minden paraméterében megegyező) rendszer szerint, felül ALIPLAST, MC-WALL rendszerű hőhídmentes, alu., tokpótlás			
10	Szárny / Lap	harmónika ajtó, 2+2 nyitásmód, rajz szerint			
11	Felületkezelés	Porszort felületkezelés RAL 1019 Grey beige színben			
12	Vasalat	Típus szerint			
13	Üvegezés	Sunguard Extra selective SNX 60/28, 3 rétegű hőszigetelő, napvédő üvegezéssel, meleg perem nemesacél távtartó, alsó mezőben, kívül-belül rag. bizt. üveg			
14	Megjegyzés	Méretek a helyszínen ellenőrizendőék,			

M=1:50

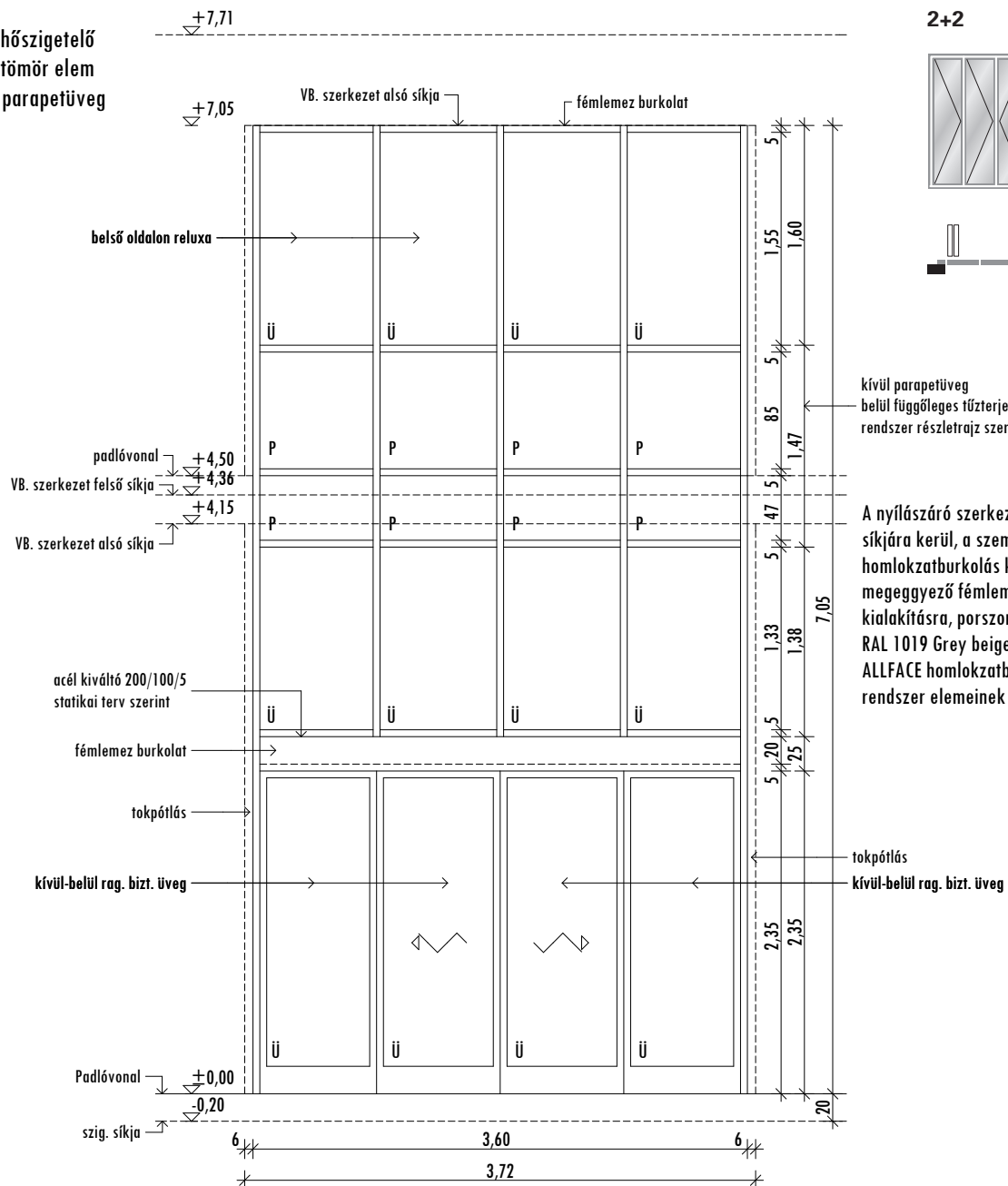
Ü- üvegezett

T- hőszigetelő

tömör elem

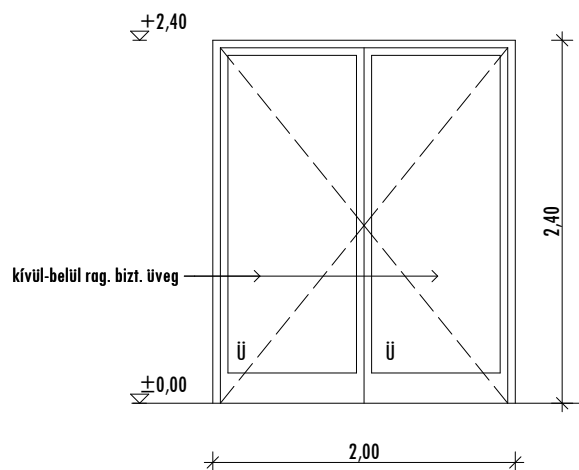
P- parapetüveg

A jelzett helyen, belső oldalra szerelt alumínium anyagú, vízszintes lamellázású, kézi mozgatású relaxa, Ral 1015 Light Ivory színben.



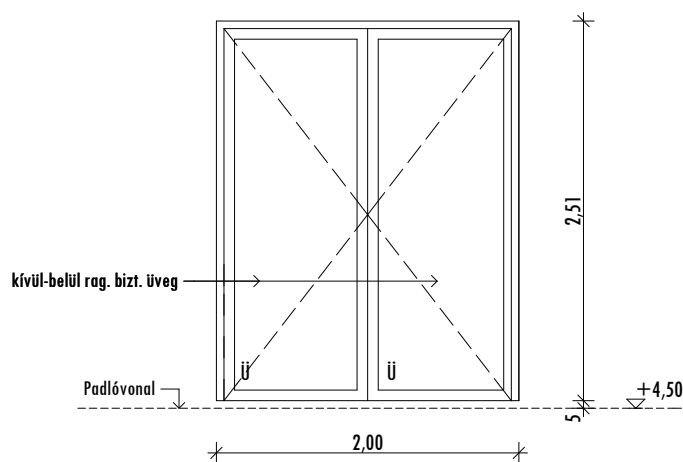
1	Jel	K18			
2	Megnevezés	Hőhídmentes, alu., hőszigetelő üvegezésű kétszárnyú befelé nyíló ajtó			
3	Névleges méret:	200/240 cm			
4	Szint:	Földszint	I. emelet	Tető	összesen
	DB b/j összesen:	1	0/0	0/0	
5	Falszerkezet	Kerámia falazat			
6	Parapet				
7	Küszöb	Alacsony küszöb			
8	Könyöklő				
9	Tok	ALIPLAST, IMPERIAL 800 rendszerű			
10	Szárny / Lap	ALIPLAST, IMPERIAL 800 rendszerű, nyitás rajz szerint			
11	Felületkezelés	Porszort felületkezelés RAL 1019 Grey beige színben			
12	Vasalat	3 db háromrészes leveles pánt, kártyával működtetett elektromos zár, eloxált alumínium kilincs			
13	Üvegezés	Sunguard Extra selective SNX 60/28, 3 rétegű hőszigetelő, napvédő üvegezéssel, meleg perem nemesacél távtartó, alsó mezőben, kívül-belül rag. bizt. üveg			
14	Megjegyzés	Méretek a helyszínen ellenőrizendők, ajtóbehúzó szükséges			

M=1:50 új- üvegezett



1	Jel	K19			
2	Megnevezés	Hőszigetelő üvegezésű kétszárnyú nyíló erkélyajtó			
3	Névleges méret:	200/251 cm			
4	Szint:	Földszint	I. emelet	Tető	összesen
	DB b/j összesen:	0	1	0/0	
5	Falszerkezet	Kerámia falazat			
6	Parapet	5 cm			
7	Küszöb	Alacsony küszöb			
8	Könyöklő				
9	Tok	VEKA 70 típusú műanyag profil, tokosztással			
10	Szárny / Lap	VEKA 70 típusú műanyag profil, rajz szerint			
11	Felületkezelés	Belül fehér, kívül RAL 1019 Grey beige színű			
12	Vasalat	3 részes pánt (3 db), PZ.(biztonsági)+cilinder, rozsdamentes kilincs			
13	Üvegezés	Sunguard Extra selective SNX 60/28, 3 rétegű hőszigetelő, napvédő üvegezéssel, meleg perem nemesacél távtartó, alsó mezőben, kívül-belül rag. bizt. üveg			
14	Megjegyzés	Méretetek a helyszínen ellenőrizendőék,			

M=1:50 Ű- üvegezett

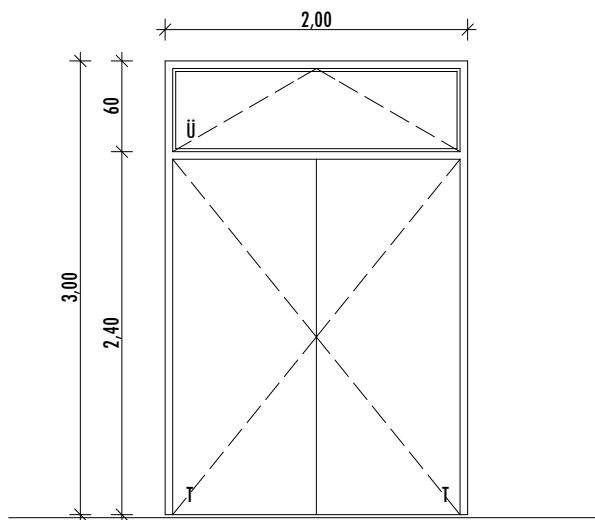


1	Jel	K20			
2	Megnevezés	Hőszigetelt kétszárnyú acélajtó, bukó ablak felülvilágítóval			
3	Névleges méret:	200/300			
4	Szint:	Földszint	I. emelet	Tető	összesen
	DB b/j összesen:	2	0/0	0/0	2
5	Falszerkezet	Kerámia falazat			
6	Parapet				
7	Küszöb	Alacsony küszöb			
8	Könyöklő				
9	Tok	Típus szerint			
10	Szárny / Lap	Hőszigetelt, kétoldali acéllemez borítás, közepén felnyíló, tömör, bukó ablak			
11	Felületkezelés	Pórszort felületkezelés RAL 1019 Grey beige színben			
12	Vasalat	3 db háromrészes leveles pánt, PZ.(biztonsági)+cylinder, eloxált alumínium kilincs, Bukó rejtett vasalat, távnyitó szükséges			
13	Üvegezés	Sunguard Extra selective SNX 60/28, 3 rétegű hőszigetelő, napvédő üvegezéssel, meleg perem nemesacél távtartó,			
14	Megjegyzés	Méretek a helyszínen ellenőrizendők			

M=1:50

Ü- üvegezett

T- hőszigetelő
tömör elem

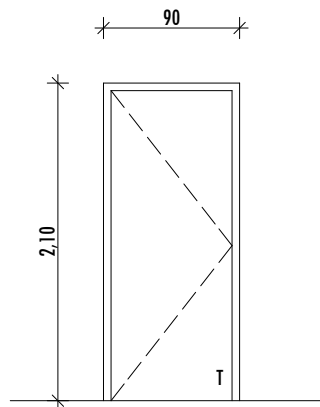


1	Jel	K21			
2	Megnevezés	Hőszigetelt egyszárnyú acélajtó			
3	Névleges méret:	90/210			
4	Szint:	Földszint	I. emelet	Tető	összesen
	DB b/j összesen:	1/1	0/0	0/0	1/1=2
5	Falszerkezet	Kerámia falazat			
6	Parapet				
7	Küszöb	Alacsony küszöb			
8	Könyöklő				
9	Tok	Típus szerint			
10	Szárny / Lap	Hőszigetelt, kétoldali acéllemez borítás, egyszárnyú nyíló, tömör			
11	Felületkezelés	Pórszort felületkezelés RAL 1019 Grey beige színben			
12	Vasalat	3 db háromrészes leveles pánt, a 002 előtér helyiségénél kártyával működtetett elektromos zár, eloxált alumínium kilincs			
13	Üvegezés				
14	Megjegyzés	Méretek a helyszínen ellenőrizendők, ajtóbehúzó szükséges			

M=1:50

Ü- üvegezett

T- hőszigetelő
tömör elem

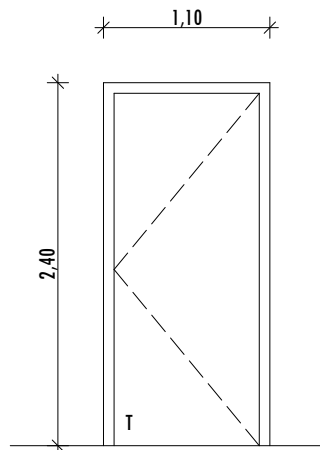


1	Jel	K22			
2	Megnevezés	Hőszigetelt egyszárnyú acélajtó			
3	Névleges méret:	110/240			
4	Szint:	Földszint	I. emelet	Tető	összesen
	DB b/j összesen:	0	0/1	0/0	0/1=1
5	Falszerkezet	Kerámia falazat			
6	Parapet				
7	Küszöb	Alacsony küszöb			
8	Könyöklő				
9	Tok	Típus szerint			
10	Szárny / Lap	Hőszigetelt, kétoldali acéllemez borítás, egyszárnyú nyíló, tömör			
11	Felületkezelés	Pórszort felületkezelés RAL 1019 Grey beige színben			
12	Vasalat	3 db háromrészes leveles pánt, PZ.(biztonsági)+cylinder, eloxált alumínium kilincs			
13	Üvegezés				
14	Megjegyzés	Méretek a helyszínen ellenőrizendők			

M=1:50

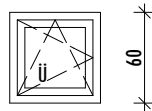
Ü- üvegezett

T- hőszigetelő
tömör elem



1	Jel	K23			
2	Megnevezés	Hőszigetelő üvegezésű bukó-nyíló ablak			
3	Névleges méret:	60/60 cm			
4	Szint:	Földszint	I. emelet	Tető	összesen
	DB b/j összesen:	0	0/1	0/0	0/1=1
5	Falszerkezet	Kerámia falazat			
6	Parapet	180 cm			
7	Küszöb				
8	Könyöklő	Belül műanyag, kívül porszort fém párkánylemez RAL 7002 olive grey színben, véglezáró elemekkel			
9	Tok	VEKA 70 típusú műanyag profil			
10	Szárny / Lap	VEKA 70 típusú műanyag profil, rajz szerint			
11	Felületkezelés	Belül fehér, kívül RAL 1019 Grey beige színű			
12	Vasalat	Bukó-nyíló rejtett vasalat (Roto NT), fehér kilincs			
13	Üvegezés	Sunguard Extra selective SNX 60/28, 3 rétegű hőszigetelő, napvédő üvegezéssel, meleg perem nemesacél távtartó			
14	Megjegyzés	Méretek a helyszínen ellenőrizendők,			

M=1:50 új-üvegezett



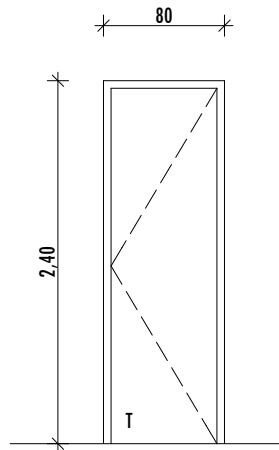
60

1	Jel	K24			
2	Megnevezés	Hőszigetelt egyszárnyú acélajtó			
3	Névleges méret:	80/240			
4	Szint:	Földszint	I. emelet	Tető	összesen
	DB b/j összesen:	0/1	0/0	0/0	0/1=1
5	Falszerkezet	Kerámia falazat			
6	Parapet				
7	Küszöb	Alacsony küszöb			
8	Könyöklő				
9	Tok	Típus szerint			
10	Szárny / Lap	Hőszigetelt, kétoldali acéllemez borítás, egyszárnyú nyíló, tömör			
11	Felületkezelés	Pórszort felületkezelés RAL 1019 Grey beige színben			
12	Vasalat	3 db háromrészes leveles pánt, PZ.(biztonsági)+cylinder, eloxált alumínium kilincs			
13	Üvegezés				
14	Megjegyzés	Méretek a helyszínen ellenőrizendők			

M=1:50

Ü- üvegezett

T- hőszigetelő
tömör elem

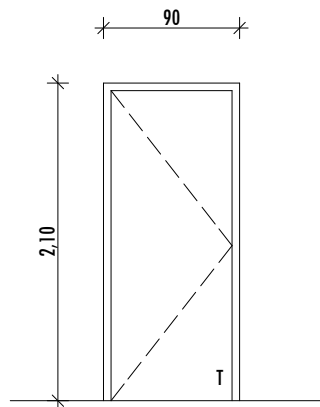


1	Jel	K25			
2	Megnevezés	Hőszigetelt egyszárnyú acélajtó			
3	Névleges méret:	90/210			
4	Szint:	Földszint	I. emelet	Tető	összesen
	DB b/j összesen:	1/0	0/0	0/0	1/0=1
5	Falszerkezet	Kerámia falazat			
6	Parapet				
7	Küszöb	Alacsony küszöb			
8	Könyöklő				
9	Tok	Típus szerint			
10	Szárny / Lap	Hőszigetelt, kétoldali acéllemez borítás, egyszárnyú nyíló, tömör			
11	Felületkezelés	Pórszort felületkezelés RAL 1019 Grey beige színben			
12	Vasalat	3 db háromrészes leveles pánt, PZ.(biztonsági)+cylinder, eloxált alumínium kilincs			
13	Üvegezés				
14	Megjegyzés	Méretek a helyszínen ellenőrizendők			

M=1:50

Ü- üvegezett

T- hőszigetelő
tömör elem

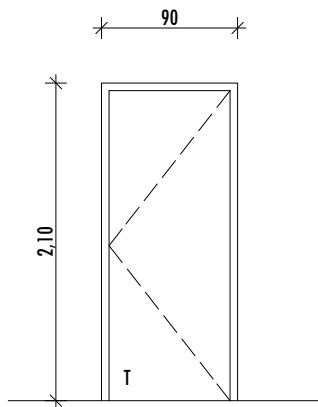


1	Jel	K26			
2	Megnevezés	Hőhidas egyszárnyú acélajtó			
3	Névleges méret:	90/210			
4	Szint:	Földszint	I. emelet	Tető	összesen
	DB b/j összesen:	0/1	0	0/0	0/1=1
5	Falszerkezet	Zsalukő falazat			
6	Parapet				
7	Küszöb	Alacsony küszöb			
8	Könyöklő				
9	Tok	Típus szerint			
10	Szárny / Lap	Hőhidas, acéllemez borítás, egyszárnyú nyíló, tömör			
11	Felületkezelés	Pórszort felületkezelés RAL 1019 Grey beige színben			
12	Vasalat	3 db háromrészes leveles pánt, PZ.(biztonsági)+cylinder, eloxált alumínium kilincs			
13	Üvegezés				
14	Megjegyzés	Méretek a helyszínen ellenőrizendők			

M=1:50

Ü- üvegezett

T- tömör elem



1	Jel	K27			
2	Megnevezés	Hőszigetelő üvegezésű fix ablak			
3	Névleges méret:	300/150 cm			
4	Szint:	Földszint	I. emelet	Tető	összesen
	DB b/j összesen:	1	0/0	0/0	
5	Falszerkezet	30 cm kerámia falazat			
6	Parapet	15 cm			
7	Küszöb				
8	Könyöklő				
9	Tok	VEKA 70 típusú műanyag profil, tokosztással			
10	Szárny / Lap	VEKA 70 típusú műanyag profil, rajz szerint			
11	Felületkezelés	Fehér színű			
12	Vasalat				
13	Üvegezés	Sunguard Extra selective SNX 60/28, 3 rétegű hőszigetelő, napvédő üvegezéssel, meleg perem nemesacél távtartó			
14	Megjegyzés	Méretek a helyszínen ellenőrizendők,			

M=1:50 ü- üvegezett

